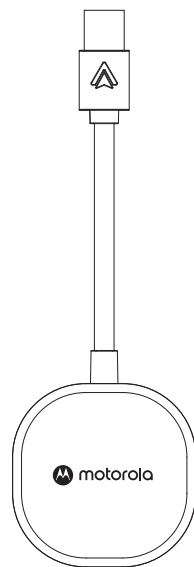




WIRELESS CAR ADAPTER FOR ANDROID AUTO™

ADAPTADOR INALÁMBRICO PARA AUTO PARA ANDROID AUTO™

ADAPTADOR VEICULAR SEM FIO PARA ANDROID AUTO™



Model /Modelo / Modelo: MA1

User Guide / Guía del Usuario / Guia do usuário

Important Safety Instructions

EN

Follow these safety precautions when using your product to reduce the risk of fire, electric shock, and injury to persons or property:

- Keep all slits and openings of the product unblocked. Do not set the product on a heating register or over a radiator. Ensure that proper ventilation is provided at the installation site.
- Do not use while wet or while standing in water.
- Do not use this product near water (for example, near a bath tub, kitchen sink, or swimming pool).
- Never insert objects of any kind into the product vents as that may result in fire or electric shock.
- Do not use liquid cleaners or aerosol cleaners.
- Do not use chemicals or cleaning agents to clean this product.
- Clean this product with a soft, damp cloth.
- Do not disassemble this product. If service or repair work is required, contact the customer service helpline found in this user's guide.
- Adjust only those controls that are covered by the operating instructions. Improper adjustment of other controls may result in damage and will often require extensive work to restore the product to normal operation.
- Read and understand all instructions and save them for future reference.
- Follow all warnings and instructions marked on the product.

Save these instructions

Welcome...

to your new Motorola Wireless Car Adapter for Android Auto!

- No wires and no fuss.
- Wirelessly connects your phone, so you can hit the road.
- Plugs into the existing Android Auto-enabled USB port of a compatible car or truck.
- Establishes a Wi-Fi® connection through which Android Auto can operate without the need for a USB cable.

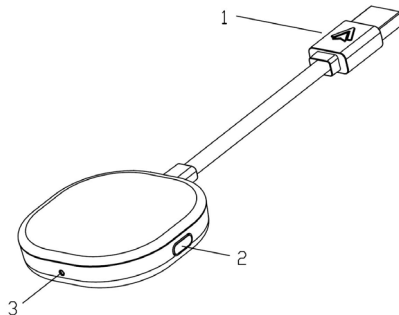
Need help?

If you have any problems setting up or using your wireless car adapter, please contact us by visiting: motorolasound.com/support

This user guide provides you with all the information you need to get the most from your wireless car adapter.

Read the instructions carefully, and be informed that this wireless car adapter is only intended to work inside your Android™ Auto compatible car together with your smartphone which has the Android Auto app installed.

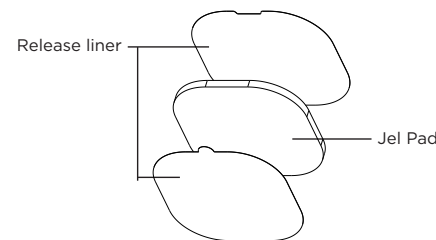
1. Getting to know your adapter



1. USB standard Type-A connector to plug into your car's Android Auto-enabled USB port
2. Adapter button for Bluetooth pairing and reset
3. LED
 - White = adapter powering on
 - Blue = Bluetooth pairing mode
 - Green = connecting Android Auto

2. Attach the adapter (OPTIONAL)

You can find a Jel Pad inside the pack. This can be used to fix the adapter on your car.



- Remove the release liner on any one side of the jel pad.
- Place the jel pad on your car, where it is close to the USB port of your car.
- Remove the release liner at the other side of the jel pad.
- Place your adapter on the jel pad.

3. Setting up your adapter

Check for any updates available to Android Auto for your mobile device via the Google Play app store.

Check that Wireless Android Auto is enabled in the Android Auto settings on your mobile device.

Before setting up your adapter, connect your phone to Android Auto using a wired USB connection following your vehicle manufacturer's instructions.

While the Android Auto connection is active on your car screen, unplug your phone from the car and immediately plug your adapter into the same USB port.

To use Android Auto wirelessly, your phone should be running version 11 or higher of the Android operating system.

4. Pair with the wireless car adapter

When the adapter LED flashes blue, pair your phone with it (look for 'AndroidAuto-XXXX' under **Settings > Bluetooth** on your phone).

Now, wait for your phone to automatically re-establish its Android Auto connection wirelessly through the adapter; this may take a while.

On subsequent drives, Android Auto will start wirelessly after the car connects to your phone for hands-free calling (HFP) from the car's Bluetooth menu.

5. Factory reset

While powered on, press and hold the adapter button. To pair a new phone, release the button when it begins blinking blue. The adapter is now ready to accept a new Bluetooth pairing request from a nearby phone.

To erase adapter memory, do not release the button when it starts blinking blue; instead, continue holding it down until it blinks yellow, and release only when it turns white; remembered phones are now cleared.

6. Technical Specifications

Wireless	<ul style="list-style-type: none"> • Wi-Fi® 802.11 a/n • Bluetooth 5.0
Connection	USB A type Client

7. General Information

Please visit motorolasound.com for more information about the product and the warranty.

Manufactured, distributed or sold by Meizhou Guo Wei Electronics Co., LTD., official licensee for this product. MOTOROLA and the Stylised M Logo, are trademarks or registered trademarks of Motorola Trademark Holdings, LLC. and are used under license. All other trademarks are the property of their respective owners. © 2022 Motorola Mobility LLC.

All rights reserved.

Android, Google Play and Android Auto are trademarks of Google LLC.

Instrucciones de Seguridad Importantes

ES

Siga estas precauciones de seguridad cuando use su producto para reducir el riesgo de incendio, descarga eléctrica y lesiones a personas o propiedades:

- Mantenga todas las ranuras y aberturas del producto desbloqueadas. No coloque el producto en un registro de calefacción o sobre un radiador. Asegúrese de que se proporcione una ventilación adecuada en el sitio de instalación.
- No lo use mientras esté mojado o parado en el agua.
- No use este producto cerca del agua (por ejemplo, cerca de una bañera, fregadero de la cocina o piscina).
- Nunca inserte objetos de ningún tipo en las rejillas de ventilación del producto, ya que podrían producirse incendios o descargas eléctricas.
- No usar limpiadores líquidos o en aerosol.
- No utilice productos químicos o agentes de limpieza para limpiar este producto.
- Limpie este producto con un paño suave y húmedo.
- No desmonte este producto. Si se requieren trabajos de servicio o reparación, comuníquese con la línea de ayuda de servicio al cliente que se encuentra en esta Guía del usuario.
- Ajuste solo los controles que están cubiertos por las instrucciones de operación. El ajuste incorrecto de otros controles puede causar daños y, a menudo, requerirá un trabajo extenso para restaurar el funcionamiento normal del producto.
- Lea y comprenda todas las instrucciones y guárdelas para futuras referencias.
- Siga todas las advertencias e instrucciones señaladas en el producto.

Guarde este instructivo

Bienvenido...

¡a su nuevo adaptador inalámbrico para automóvil de Motorola para Android Auto!

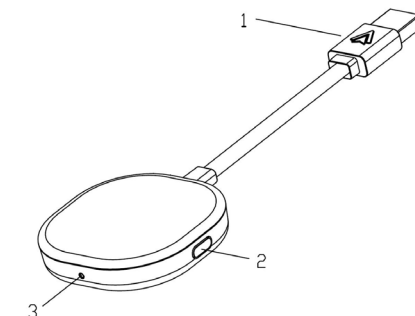
- Sin cables y sin complicaciones.
- Conecte su teléfono de forma inalámbrica, para que pueda salir a la carretera.
- Se conecta al puerto USB habilitado para Android Auto existente de un automóvil o camión compatible.
- Establece una conexión Wi-Fi® a través de la cual Android Auto puede funcionar sin necesidad de un cable USB.

¿Necesita ayuda?

Si tiene algún problema para configurar o usar su adaptador inalámbrico para automóvil, comuníquese con nosotros visitando: motorolasound.com/support

Esta guía del usuario le brinda toda la información que necesita para aprovechar al máximo su adaptador inalámbrico para automóvil.

Lea cuidadosamente las instrucciones y tenga en cuenta que este adaptador inalámbrico para automóvil solo está diseñado para funcionar dentro de su automóvil compatible con Android™ Auto junto con su teléfono inteligente que tenga instalada la aplicación Android Auto.



1. Conociendo su adaptador

1. Conector USB tipo A estándar para conectar en el puerto USB habilitado para Android Auto de su automóvil.
2. Botón adaptador para emparejamiento y reinicio de Bluetooth

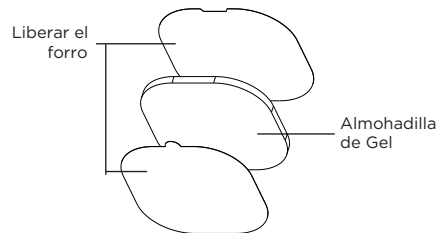


3. LED

- Blanco = adaptador encendiendo
- Azul = Modo de emparejamiento Bluetooth
- Verde = conectando Android Auto

2. Conecte el adaptador (OPCIONAL)

Puede encontrar una almohadilla de gel dentro del paquete. Se puede usar para fijar el adaptador en su automóvil.



- Retire el protector antiadherente de cualquiera de los lados de la almohadilla de gel.
- Coloque la almohadilla de gel en su automóvil, cerca del puerto USB de su auto.
- Quite el forro antiadherente del otro lado de la almohadilla de gel.
- Coloque su adaptador en la almohadilla de gel.

3. Configuración de su adaptador

Compruebe si hay actualizaciones disponibles para Android Auto para su dispositivo móvil a través de la tienda de aplicaciones Google Play.

Verifique que Android Auto inalámbrico esté habilitado en la configuración de Android Auto en su dispositivo móvil.

Antes de configurar su adaptador, conecte su teléfono a Android Auto usando una conexión USB con cable siguiendo las instrucciones del fabricante de su vehículo.

Mientras la conexión de Android Auto está activa en la pantalla de su automóvil, desconecte su teléfono del automóvil e inmediatamente conecte su adaptador al mismo puerto USB.

Para usar Android Auto de forma inalámbrica, su teléfono debe ejecutar la versión 11 o superior del sistema operativo Android.

4. Emparejar con el adaptador de coche inalámbrico

Cuando el LED del adaptador parpadee en azul, empareje su teléfono con él (busque 'AndroidAuto-XXXX' en **Configuración** > **Bluetooth** en su teléfono). Ahora, espere a que su teléfono restablezca automáticamente su conexión Android Auto de forma inalámbrica a través del adaptador. Esto puede tardar un rato.

En los siguientes viajes, Android Auto se iniciará de forma inalámbrica después de que el automóvil se conecte a su teléfono para realizar llamadas con manos libres (HFP) desde el menú Bluetooth del automóvil.

5. Restablecimiento de Fábrica

Mientras está encendido, mantenga presionado el botón del adaptador. Para vincular un nuevo teléfono, suelte el botón cuando comience a parpadear en azul. El adaptador ahora está listo para aceptar una nueva solicitud de emparejamiento de Bluetooth de un teléfono cercano.

Para borrar la memoria del adaptador, no suelte el botón cuando comience a parpadear en azul; en su lugar, continúe presionándolo hasta que parpadee en amarillo y suéltelo solo cuando se vuelva blanco. Los teléfonos recordados ahora están borrados.

6. Especificaciones Técnicas

Inalámbrico	<ul style="list-style-type: none"> • Wi-Fi® 802.11 a/n • Bluetooth 5.0
Conexión	Cliente tipo USB A

7. Información General

Visite motorolasound.com para obtener más información sobre el producto y la garantía.

La operación de este equipo está sujeta a las siguientes dos condiciones: (1) es posible que este equipo o dispositivo no cause interferencia perjudicial y (2) este equipo o dispositivo debe aceptar cualquier interferencia, incluyendo la que pueda causar su operación no deseada.

Fabricado, distribuido o vendido por Meizhou Guo Wei Electronics Co., LTD., concesionario oficial para este producto. MOTOROLA y el logotipo de la M estilizada son marcas o marcas registradas por Motorola Trademark Holdings, LLC y se usan con debida licencia. Todas las demás marcas comerciales son propiedad de sus respectivos dueños. © 2022 Motorola Mobility LLC.

Reservados todos los derechos.

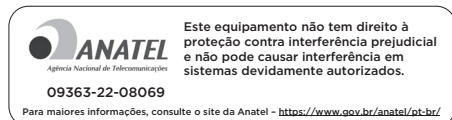
Android, Google Play y Android Auto son marcas comerciales de Google LLC.

Importantes instruções de segurança **PT**

Siga estas precauções de segurança ao usar o produto para reduzir o risco de incêndio, choque elétrico e ferimentos em pessoas ou propriedades:

- Mantenha todas as fendas e aberturas do produto desbloqueadas. Não coloque o produto em um registro de aquecedor ou sobre um radiador. Verifique se é fornecida ventilação adequada no local da instalação.
- Não use enquanto estiver molhado ou em pé na água.
- Não use este produto perto da água (por exemplo, perto de uma banheira, pia de cozinha ou piscina).
- Nunca insira objetos de qualquer tipo nas aberturas de ventilação do produto, pois isso pode resultar em incêndio ou choque elétrico.
- Não use limpadores líquidos ou em aerossol.
- Não use produtos químicos ou agentes de limpeza para limpar este produto.
- Limpe este produto com um pano macio e úmido.
- Não desmonte este produto. Se for necessário realizar reparos ou manutenção, entre em contato com o serviço de atendimento ao cliente encontrado neste Guia do Usuário.
- Ajuste apenas os controles cobertos pelas instruções de operação. O ajuste inadequado de outros controles pode resultar em danos e, muitas vezes, exige um trabalho extenso para restaurar o produto à operação normal.
- Leia e compreenda todas as instruções e salve-as para referência futura.
- Siga todas as advertências e instruções marcadas no produto.

Guarde estas instruções



Seja bem-vindo...

ao seu novo Adaptador veicular sem fio Motorola para Android Auto!

- Sem fios e sem confusão.
- Conecta seu telefone sem fio, para que você possa pegar a estrada.
- Conecta-se à porta USB habilitada para Android Auto de um veículo ou caminho compatível.
- Estabelece uma conexão Wi-Fi® através da qual o Android Auto pode operar sem a necessidade de um cabo USB.

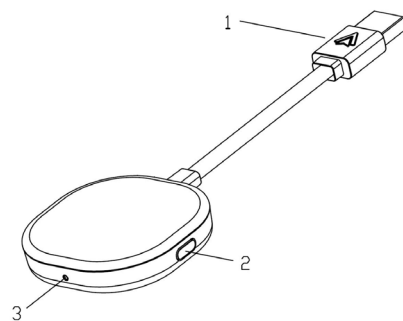
Precisa de ajuda?

Se você tiver algum problema ao configurar ou usar o adaptador veicular sem fio, entre em contato conosco visitando: motorolasound.com/support.

Este guia do usuário fornece todas as informações de que você precisa para obter o máximo de seu adaptador veicular sem fio.

Leia atentamente as instruções e saiba que este adaptador veicular sem fio destina-se apenas ao uso dentro de seu veículo compatível com Android™ Auto junto com seu smartphone que tenha o aplicativo Android Auto instalado.

1. Conhecendo o seu adaptador



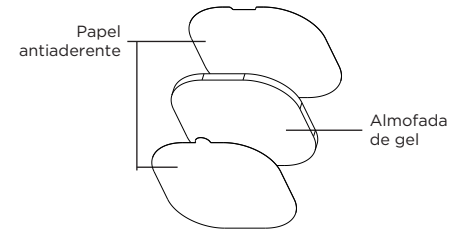
1. Conector USB tipo A padrão para conectar à porta USB habilitada para Android Auto do seu veículo
2. Botão adaptador para emparelhamento e redefinição de Bluetooth

3. LED

- Branco = adaptador ligando
- Azul = modo de emparelhamento Bluetooth
- Verde = conectando o Android Auto

2. Conecte o adaptador (OPCIONAL)

Você pode encontrar uma almofada de gel dentro deste pacote. Ela pode ser usada para fixar o adaptador em seu veículo.



- Retire o papel antiaderente de qualquer um dos lados da almofada de gel.
- Coloque a almofada de gel em seu veículo, perto da porta USB do seu veículo.
- Remova o papel antiaderente do outro lado da almofada de gel.
- Coloque o adaptador na almofada de gel.

3. Configurando o seu adaptador

Verifique as atualizações disponíveis no Android Auto para seu dispositivo móvel através da loja de aplicativos do Google Play.

Verifique se o Android Auto sem fio está habilitado nas configurações do Android Auto em seu dispositivo móvel.

Antes de configurar o adaptador, conecte seu smartphone ao Android Auto usando uma conexão USB com fio, seguindo as instruções do fabricante do veículo.

Enquanto a conexão do Android Auto estiver ativa na tela do veículo, desconecte o telefone do veículo e conecte imediatamente o adaptador na mesma porta USB.

Para usar o Android Auto sem fio, seu telefone deve estar executando a versão 11 ou superior do sistema operacional Android.

4. Emparelhe com o adaptador veicular sem fio

Quando o LED do adaptador piscar em azul, emparelhe seu telefone com ele (procure por 'AndroidAuto-XXXX' em **Configurações** > **Bluetooth** no seu telefone).

Agora, espere seu telefone restabelecer automaticamente sua conexão Android Auto sem fio através do adaptador; isso pode demorar um pouco.

Nas unidades subsequentes, o Android Auto iniciará sem fio depois que o veículo se conectar ao telefone para chamadas de viva-voz (HFP) a partir do menu Bluetooth do veículo.

5. Restauração de fábrica

Enquanto estiver ligado, pressione e mantenha pressionado o botão adaptador. Para emparelhar um novo telefone, solte o botão quando ele começar a piscar em azul. O adaptador está pronto para aceitar uma nova solicitação de emparelhamento Bluetooth de um telefone próximo.

Para apagar a memória do adaptador, não solte o botão quando ele começar a piscar em azul; ao invés disso, continue segurando-o até que ele pisque em amarelo, e solte apenas quando ficar branco; os telefones lembrados agora são apagados.

6. Especificações técnicas

Sem fio	<ul style="list-style-type: none"> • Wi-Fi® 802.11 a/n • Bluetooth 5.0
Conexão	Cliente tipo USB A

7. Informações gerais

Visite motorolasound.com para obter mais informações sobre o produto e a garantia.

Produzido, distribuído ou vendido por Meizhou Guo Wei Electronics Co., LTD., empresa oficialmente licenciada para este produto. MOTOROLA e o logo estilizado M são marcas comerciais ou marcas registradas da Motorola Trademark Holding, LLC e são utilizadas sob licença. Todas as outras marcas registradas são de propriedade de seus respectivos proprietários. © 2022 Motorola Mobility LLC.

Todos os direitos reservados.

Android, Google Play e Android Auto são marcas comerciais da Google LLC.



